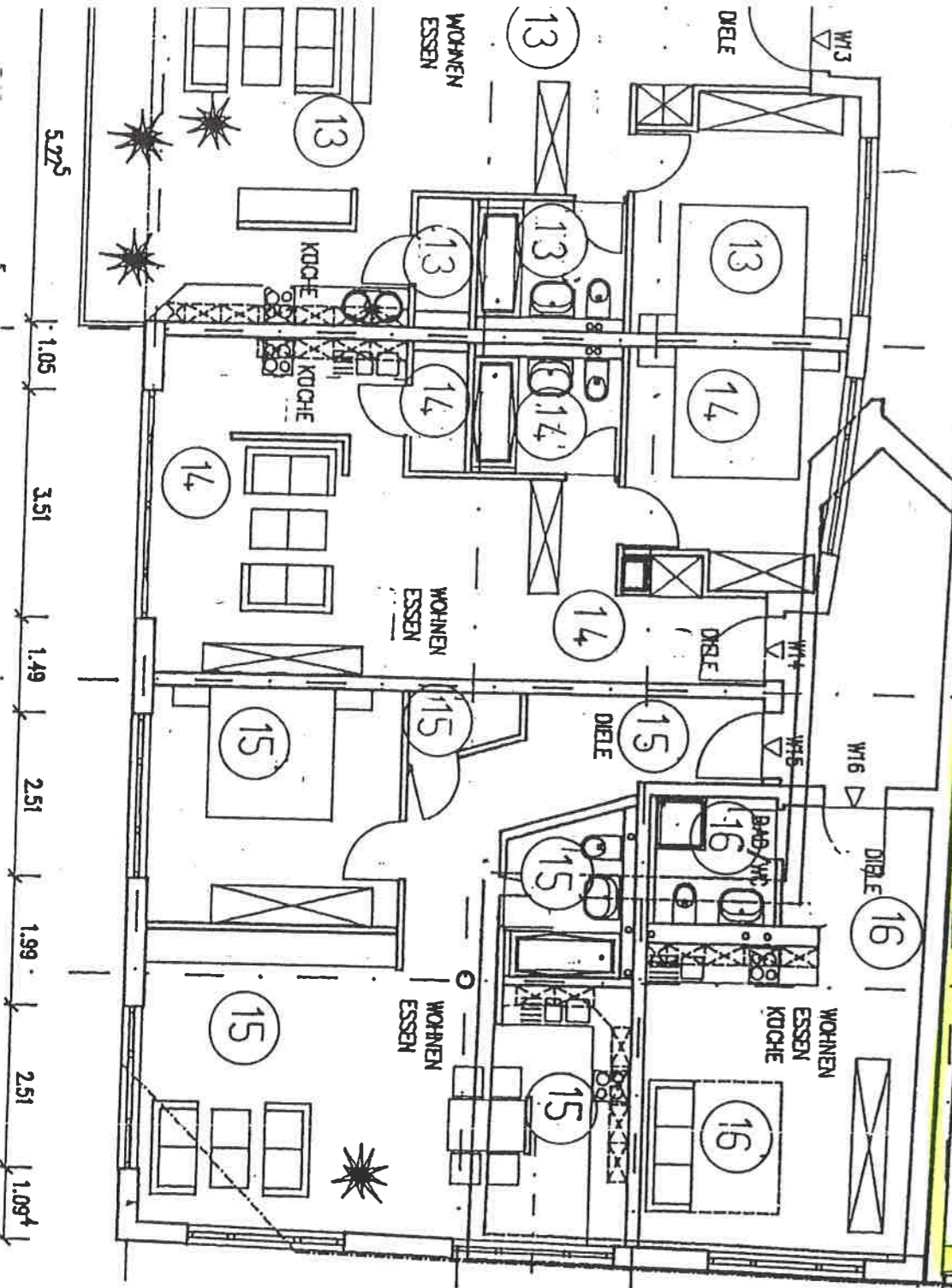
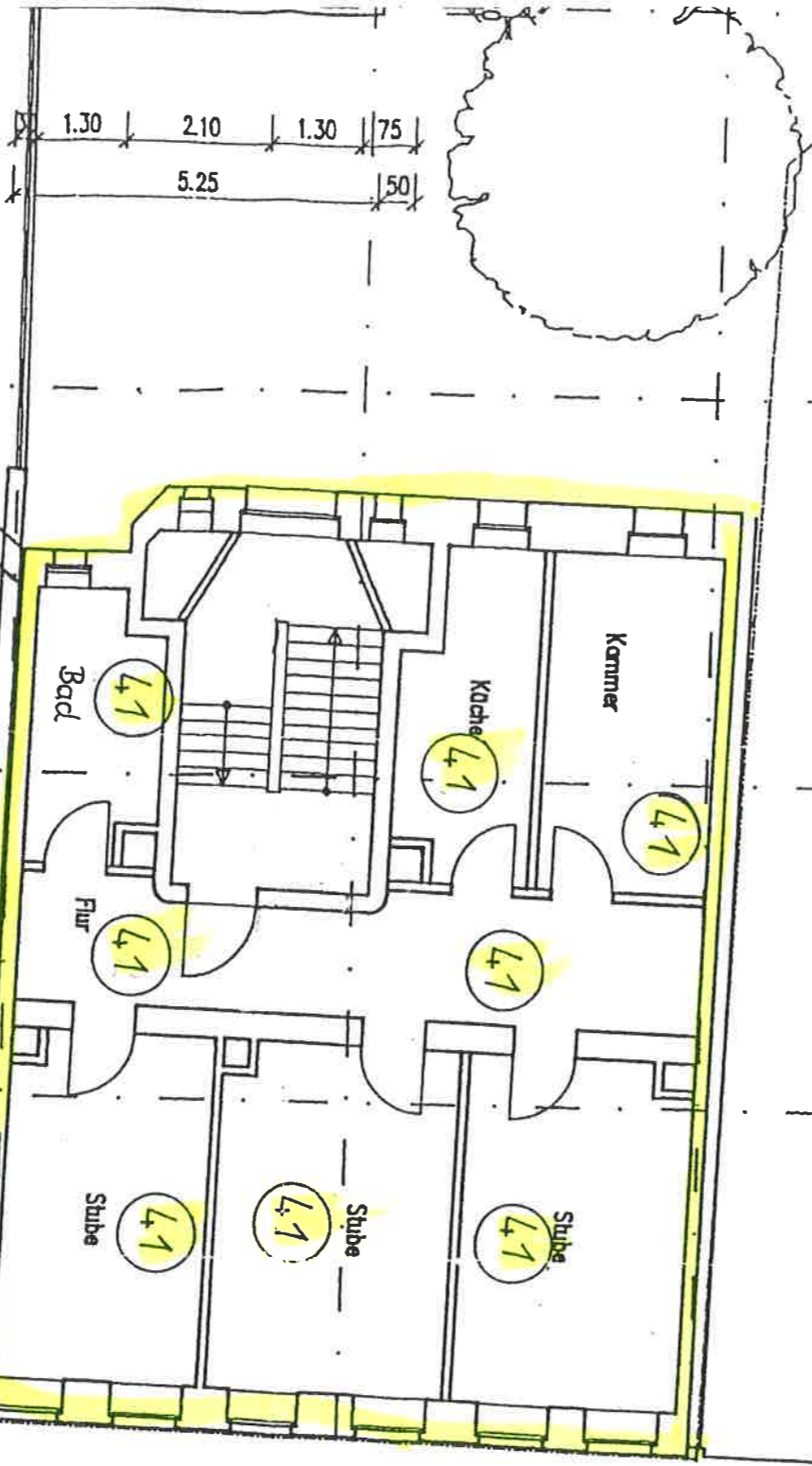
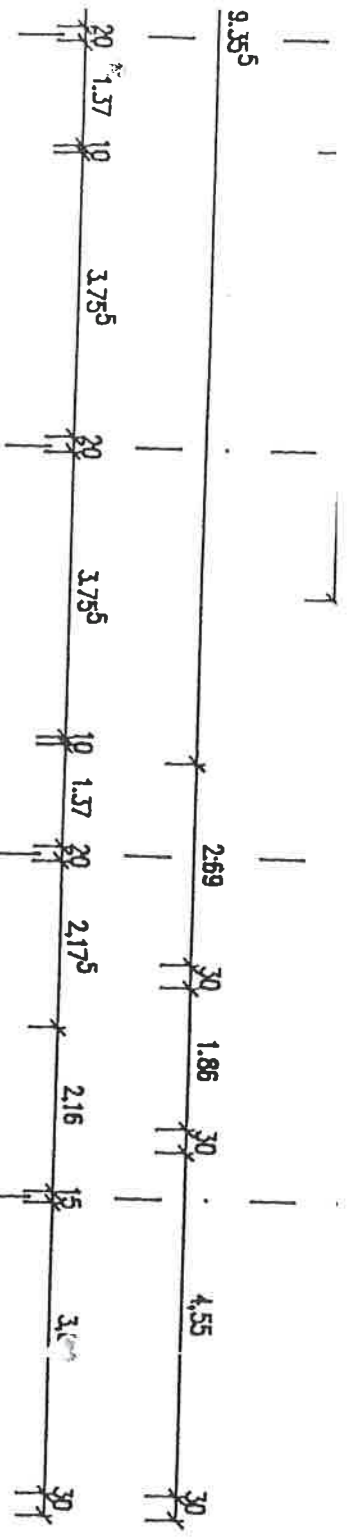


RADIUSSTRASS

KD=116,86
KS=113,17

39

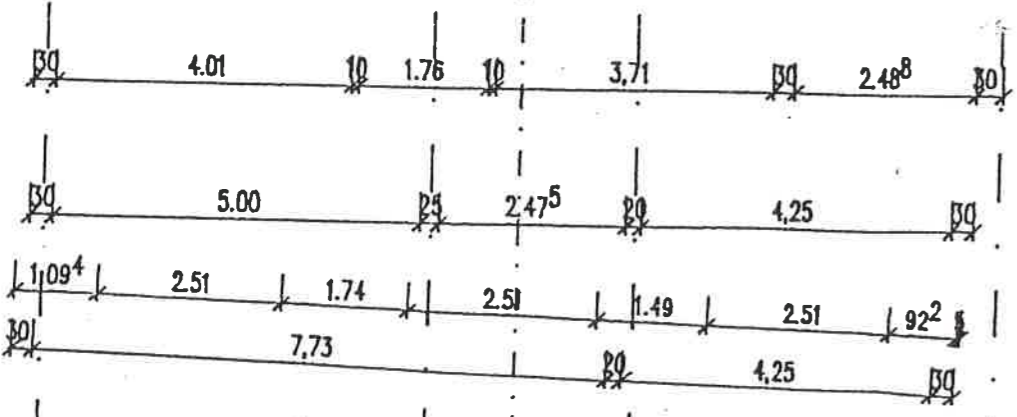
Ladenfläche 2
178,37m²

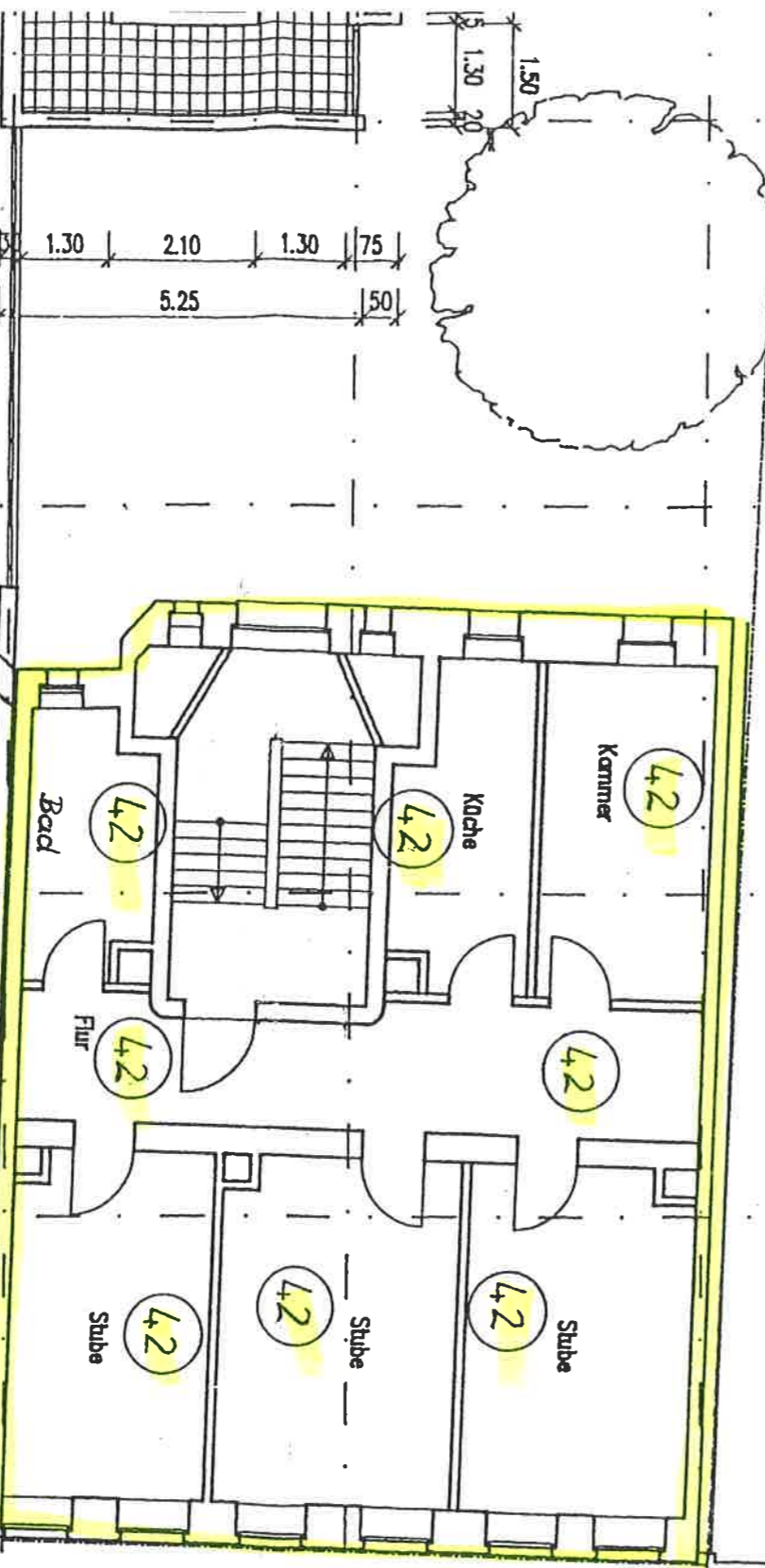
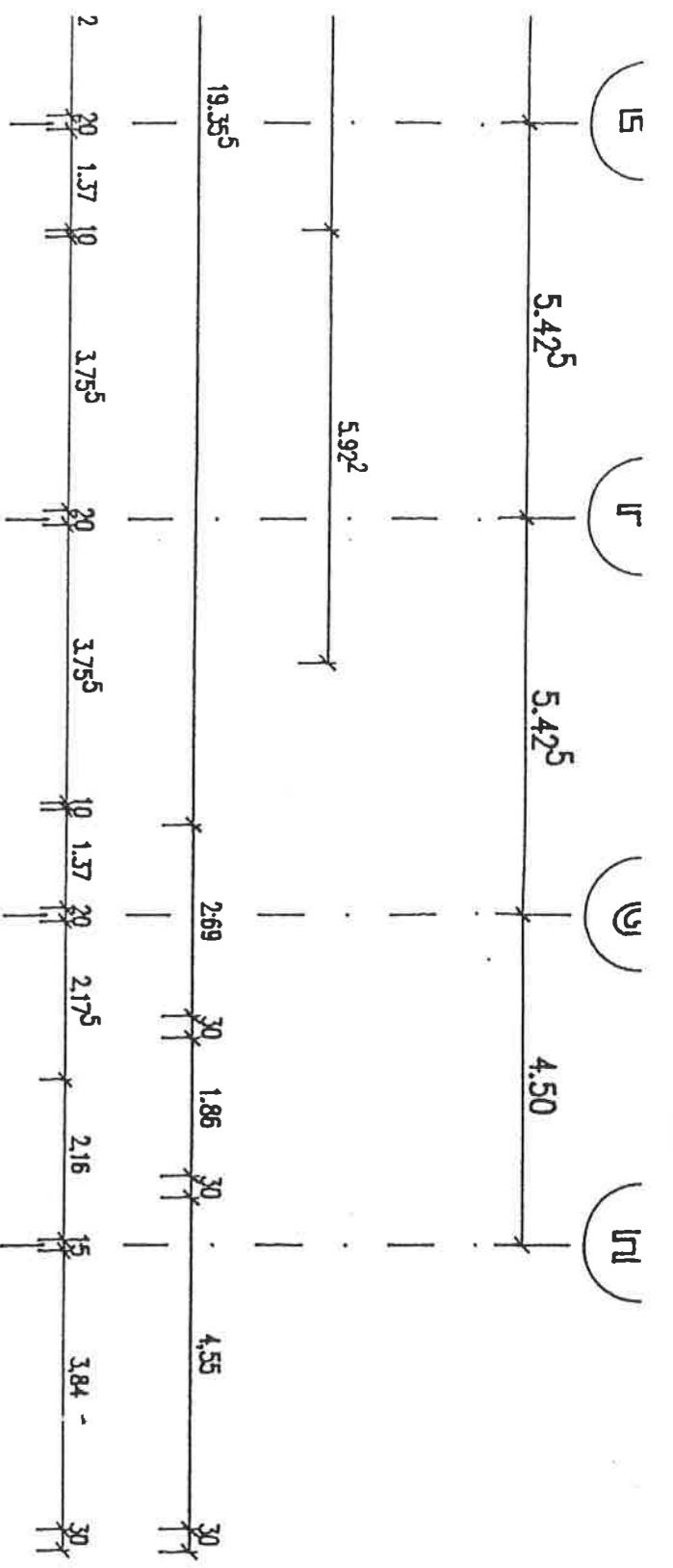


bestehender
Altbau

1. OG

9266 m² WF

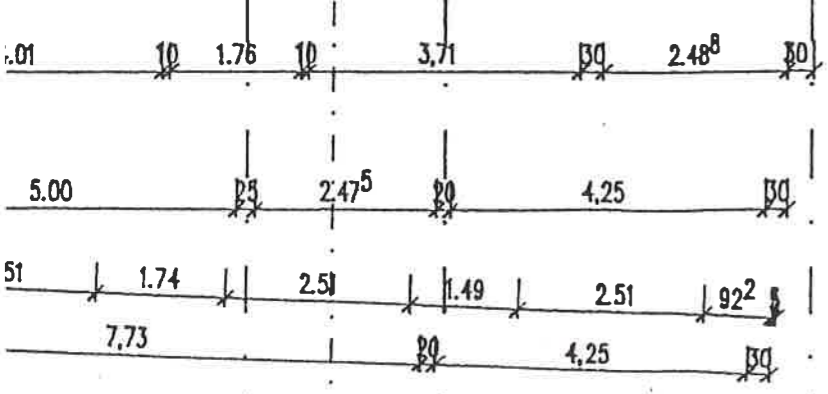
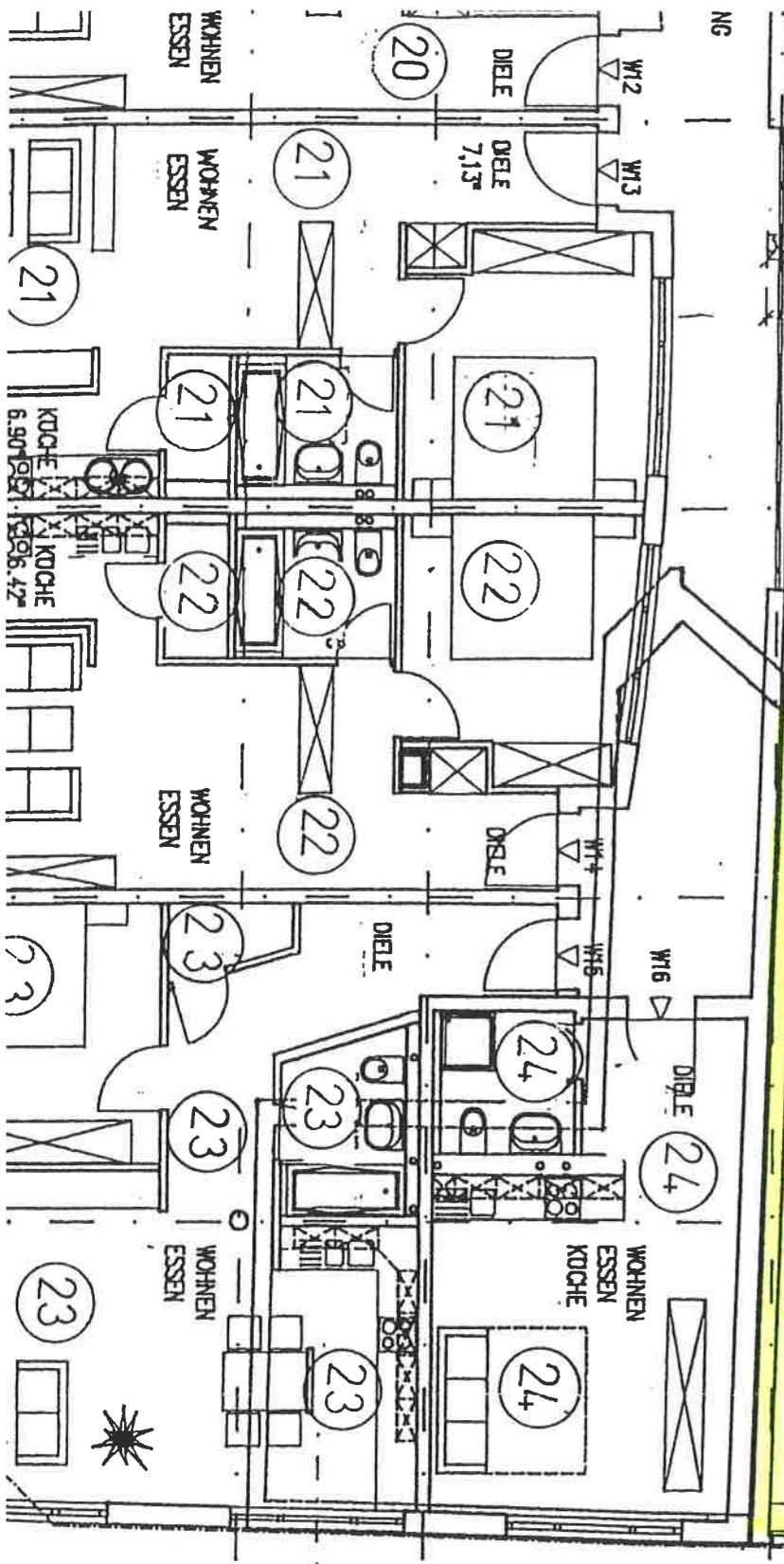


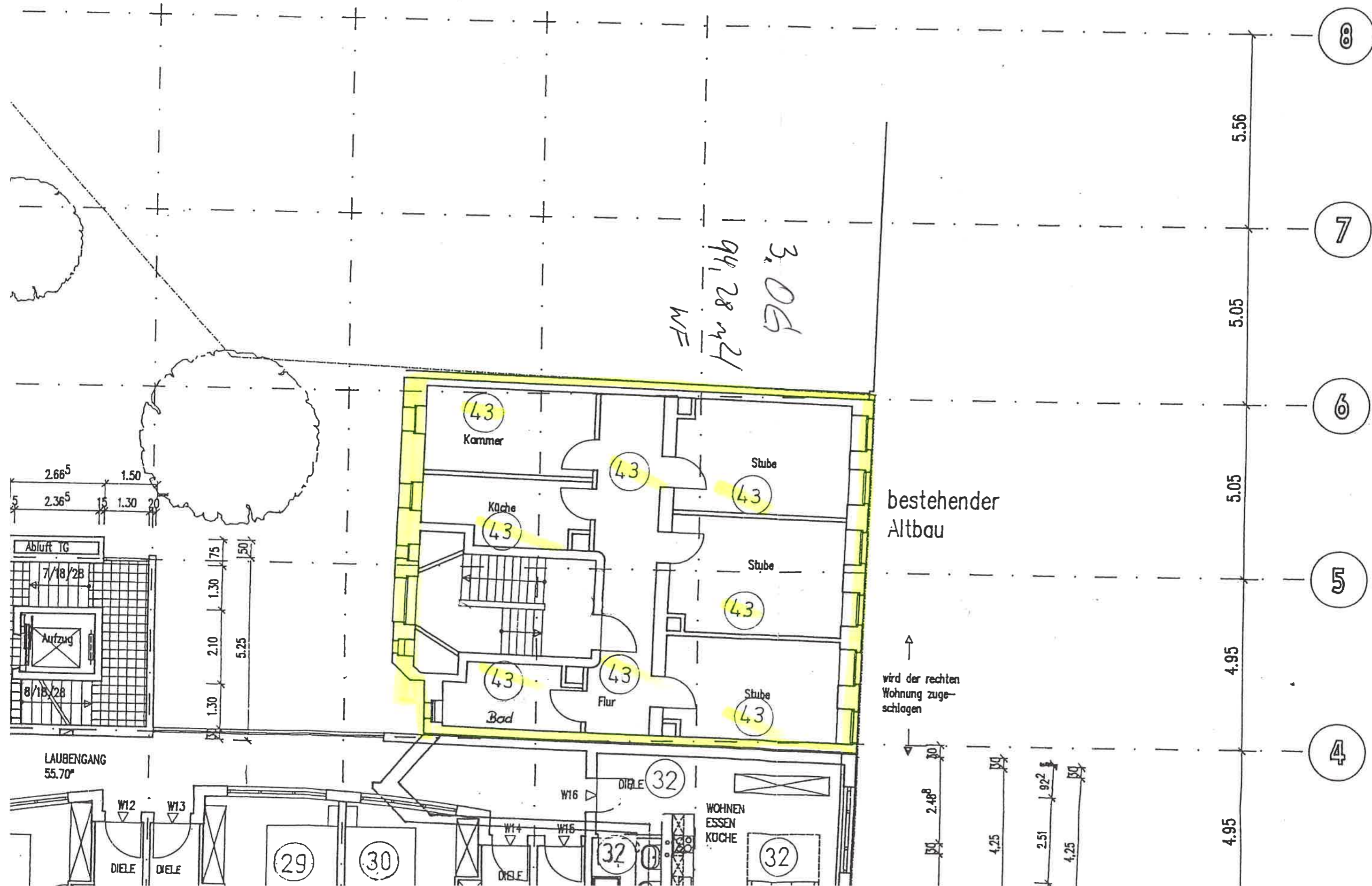
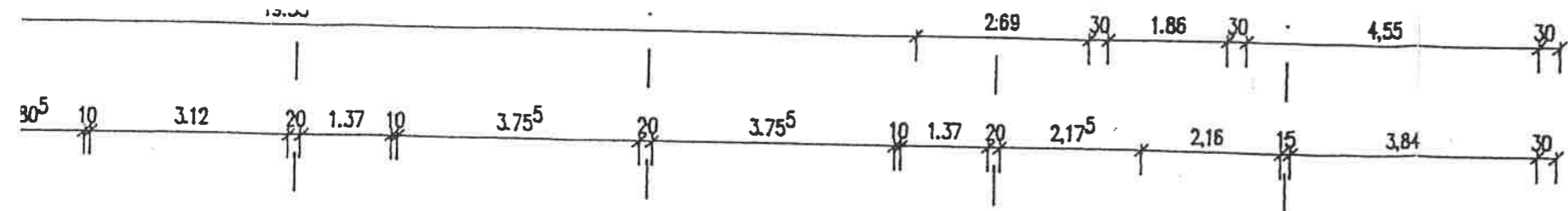


bestehender
Altbau

2. OG

94,28 m²WF





WF
94.28 m²
3.06

bestehender Altbau

↑
wird der rechten Wohnung zuge-schlagen

- 8
- 7
- 6
- 5
- 4